

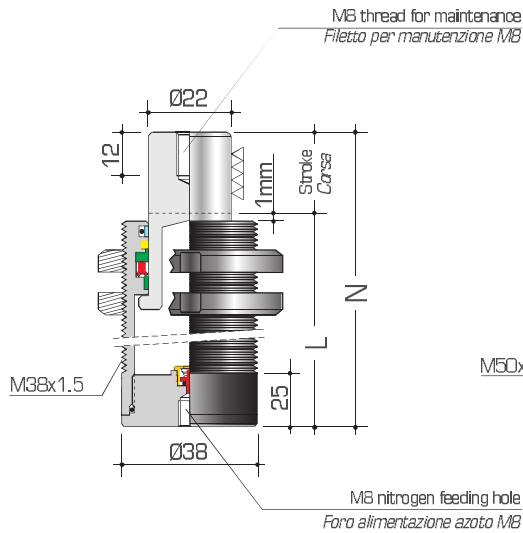


## CSMT

The CSMT series compact nitrogen gas springs have the threaded body to allow a different fixing.

*I cilindri compatti della serie CSMT hanno il corpo filettato che permette un fissaggio alternativo.*

CSMT 38



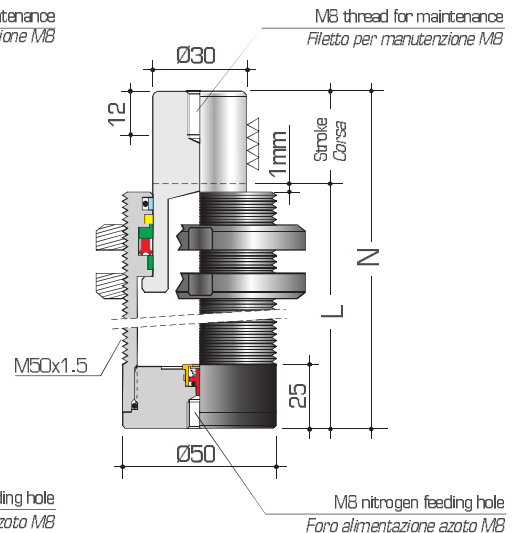
How to order

### 8 CSMT38-50 750daN

No. 8 nitrogen gas springs CSMT  $\varnothing$  38 mm, stroke 50 mm, initial force 750 daN (new model), with threaded body.

**ATTENTION: specify the required force**

CSMT 50



Esempio d'ordine

### 8 CSMT38-50 750daN

N° 8 cilindri all'azoto CSMT  $\varnothing$  38 mm, corsa 50 mm, forza iniziale 750 daN (nuovo modello), con corpo filettato.

**ATTENZIONE: indicare la forza desiderata**

Important use instructions on pages 10 & 11

Importanti istruzioni d'uso alle pagine 10-11

| MODEL<br>MODELLO | MAX STROKE mm<br>CORSA MAX mm | L<br>mm | N<br>mm | bar | daN | daN  |
|------------------|-------------------------------|---------|---------|-----|-----|------|
| CSMT38-10        | 10                            | 55      | 65      | 197 | 750 | 1200 |
| 15               | 15                            | 60      | 75      |     |     |      |
| 25               | 25                            | 70      | 95      |     |     |      |
| 38               | 38                            | 83      | 121     |     |     |      |
| 50               | 50                            | 95      | 145     |     |     |      |
| 80               | 80                            | 125     | 205     |     |     |      |

| MODEL<br>MODELLO | MAX STROKE mm<br>CORSA MAX mm | L<br>mm | N<br>mm | bar | daN  | daN  |
|------------------|-------------------------------|---------|---------|-----|------|------|
| CSMT50-10        | 10                            | 60      | 70      | 212 | 1500 | 2400 |
| 25               | 25                            | 75      | 100     |     |      |      |
| 38               | 38                            | 88      | 126     |     |      |      |
| 50               | 50                            | 100     | 150     |     |      |      |
| 63               | 63                            | 113     | 176     |     |      |      |
| 80               | 80                            | 130     | 210     |     |      |      |
| 100              | 100                           | 150     | 250     |     |      |      |

• Available on request / Disponibili a richiesta

• Two fastening rings are supplied with each gas spring / Con ogni cilindro sono fornite due ghiera di fissaggio