

# VDI 3003 standard series

Nitrogen gas springs for dies / Cilindri all'azoto per stampi



## CVDI

The CVDI nitrogen gas springs are in accordance with the VDI 3003 standard.

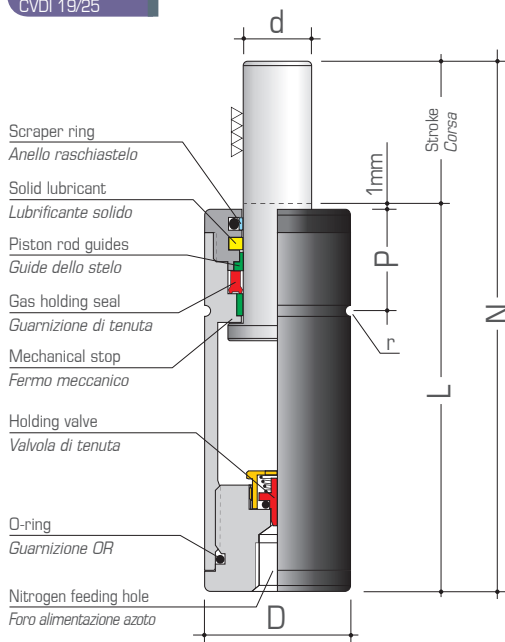
I cilindri della serie CVDI sono conformi alla norma VDI 3003.




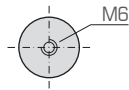
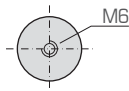
Important use instructions on pages 10 & 11

Importanti istruzioni d'uso alle pagine 10-11

CVDI TOP

CVDI 19/25



MODEL MODELLO	MAX STROKE mm CORSA MAX mm	L mm	N mm	D mm	d mm	P mm	r mm				GAS SPRING BASE BASE DEL CILINDRO
								bar	daN	daN	
CVDI19-15	15	57	72	19	8	17	1	180	90	144	
25	25	67	92								
38	38	80	118								
50	50	92	142								
63	63	108	171								
80	80	125	205	25	12	17	1	177	200	320	
CVDI25-15	15	57	72								
25	25	67	92								
38	38	80	118								
50	50	92	142								
63	63	108	171								
80	80	125	205								
100	100	145	245								
125	125	170	295								