



*Dalla esperienza decennale
nella produzione di maschiatrici:*

Direct Drive Tapping Unit



Patent Pending





*Direct Drive DTAP
New touch screen:
Tutti i vantaggi
in un semplice gesto.*



new

**PANNELLO
MULTICONTROLLO**

4 SCHERMI TOUCH SCREEN
PER CONTROLLARE FINO A 4 DTAP,
OGNUNA INDIPENDENTEMENTE.



NUOVA FILETTATRICE DTAP DIRECT DRIVE. EFFICIENZA E PRECISIONE AL SERVIZIO DELLO STAMPISTA.

Nuova tecnologia Direct Drive / Nuovo touch screen / Dimensioni ridotte

Con il nuovo modello di maschiatrice DTAP DIRECT DRIVE, le aziende Bordignon Trading srl e Bordignon Simone srl, mettono a profitto tutto il know-how maturato nella decennale produzione di maschiatrici elettroniche, presentando al mercato uno dei dispositivi tecnologicamente più evoluti. A cominciare dalla sua stessa struttura, la maschiatrice DTAP Direct Drive, è un sistema costituito da due elementi:

LA FILETTATRICE

Il motore Direct Drive al suo interno permette la trasmissione diretta al mandrino eliminando elementi intermedi, quali ingranaggi e pulegge, che disperdono energia, creano ingombro e richiedono manutenzione. L'assenza di patrona, inoltre, permette di cambiare il passo di filettatura, con estrema flessibilità. Grazie alla trasmissione diretta, il sistema Direct Drive garantisce maggiore potenza, inversioni di marcia eccezionali, minore ingombro, costi e tempi di manutenzione ridottissimi. Diversamente dai dispositivi meccanici a cremagliera o vite, la DTAP si aziona semplicemente con

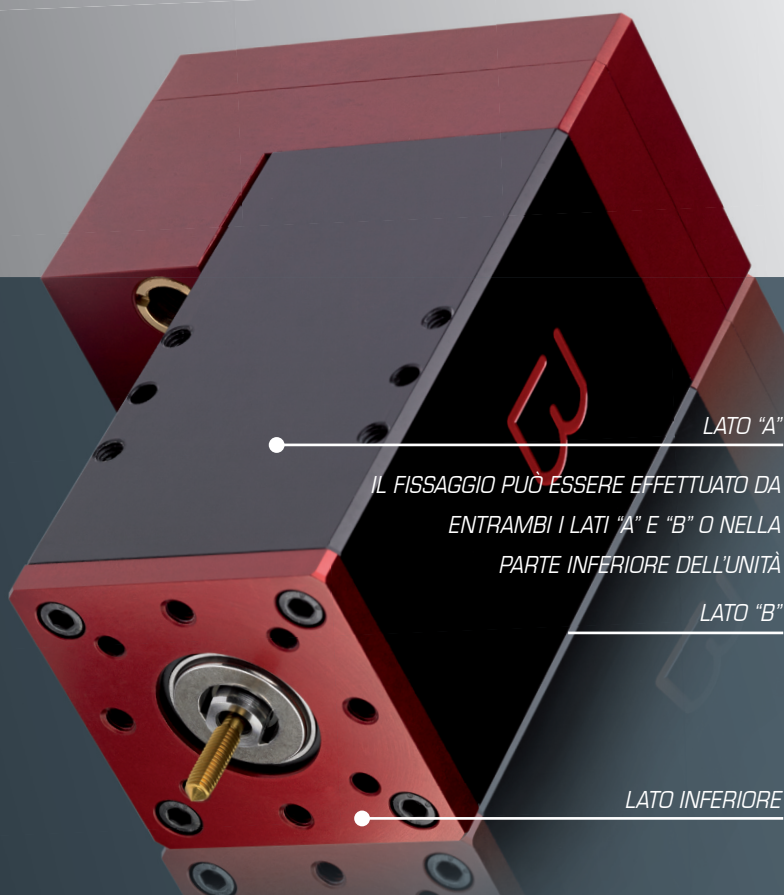
un impulso elettrico (START). La macchina quindi lavora indipendentemente dalla corsa dello stampo e con qualsiasi angolazione, eseguendo in modo veloce e preciso la filettatura non solo negli stampi, ma anche in altri impianti di automazione. Una performance avvalorata da una buona resistenza ai liquidi e alle altre sostanze presenti nella fase di stampaggio.

IL PANNELLO

Disponibile in due modelli, singolo e multiplo fino a 4 unità, il pannello è un touch-screen compatto di ultimissima generazione che governa la filettatrice e assicura un facile controllo in ogni fase di lavorazione. Le molte funzioni di cui è dotato ne fanno uno strumento intelligente ed intuitivo. L'operatore stesso, assistito dalle indicazioni del pannello, può inserire facilmente tutti i parametri di configurazione e di controllo necessari ad ottenere una filettatura perfetta:

- Impostazione altezza filetto
- Impostazione della velocità (giri/minuto) di filettatura

DTAP



LATO "A"

IL FISSAGGIO PUÒ ESSERE EFFETTUATO DA ENTRAMBI I LATI "A" E "B" O NELLA PARTE INFERIORE DELL'UNITÀ

LATO "B"

LATO INFERIORE

PANNELLO DI CONTROLLO

versione singola



PANNELLO TOUCH SCREEN

che rimane costante durante l'esecuzione del filetto.

Il ritorno del maschio avviene ad una velocità maggiore rispetto a quella di filettatura, ottimizzando i tempi di produzione.

- Avvicinamento automatico e rapido del maschio al foro.
- Controllo avvenuta filettatura.
- Controllo usura del maschio.
- Controllo coppia maschiatura minima e massima.
- Possibilità di cambio filetto.
- Impostazione per filettatura sinistra.
- Memorizzazione e salvataggio dati filettatura.
- Regolazione lubrificazione minima.

Inoltre il display del pannello segnala possibili anomalie quali:

- Foro non trovato.
- Sforzo massimo.
- Sforzo minimo.
- Time out filettatura.
- Rottura maschio.
- Livello olio insufficiente.

La DTAP è disponibile in tre modelli, differenziati tra loro per dimensioni e potenza, progettati per eseguire con il massimo delle prestazioni, un determinato range di filetti.

Il cambio filetto avviene semplicemente cambiando il portamaschio nella macchina ed impostando i dati corrispondenti alla nuova lavorazione nel pannello. L'assenza di patrona permette di eseguire questa operazione in pochi minuti.

Inoltre, una volta eseguita una determinata filettatura, è possibile memorizzarne i dati ed i parametri nel pannello, così da poterli richiamare nel caso si dovesse ripetere la stessa lavorazione a distanza di tempo.

La DTAP può essere arricchita da un sistema optional di dosaggio della quantità minima di lubrificante per la filettatura. Infatti, attraverso il pannello si può impostare il tempo di lubrificazione evitando inutili sprechi di olio. Inoltre con due regolazioni a vite indipendenti, si può scegliere tra una lubrificazione con una miscela aria e olio ed una con solo olio (meno dannosa per l'ambiente perché evita la nebulizzazione).

PANNELLO MULTICONTROLLO

disponibile in versione da 2 a 4 unità



4 SCHERMI TOUCH SCREEN PER CONTROLLARE FINO A 4 DTAP, OGNUNA INDIPENDENTEMENTE.

POMPA DI LUBRIFICAZIONE

(opzionale)



UGELLI Ø 4 mm USCITA MISCELA ARIA/OLIO

ENTRATA ARIA TUBO Ø 6 mm

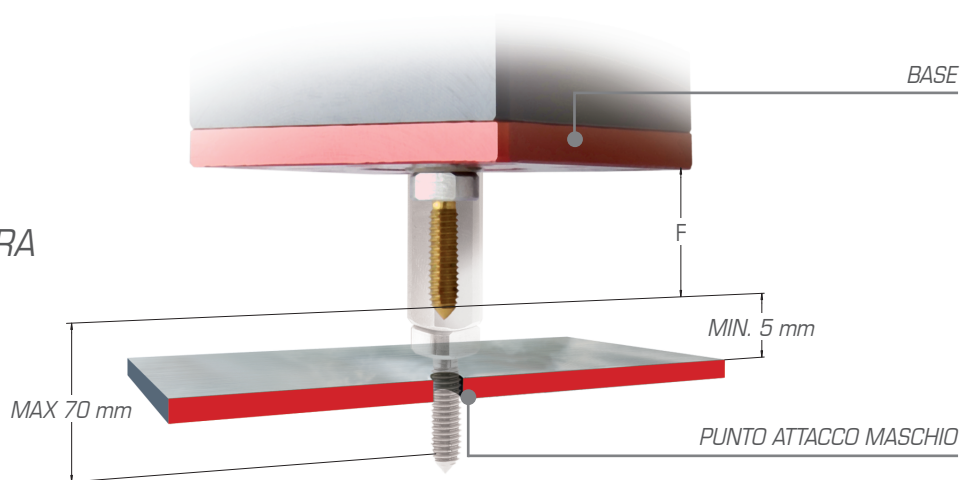
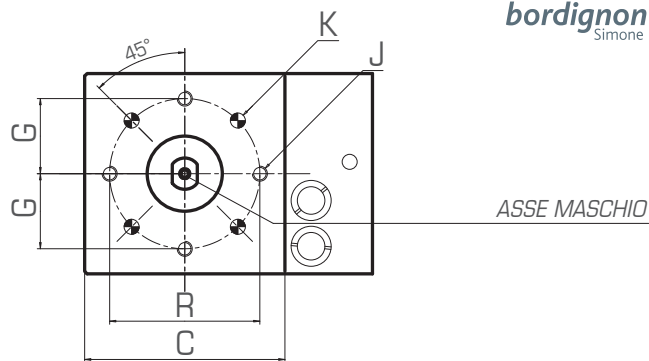
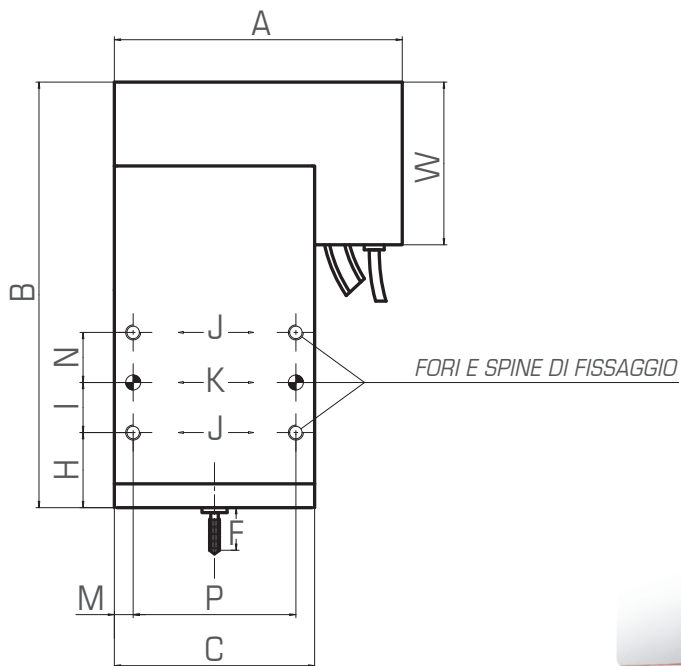
REGOLAZIONE USCITA MISCELA

FORI E SPINE DI FISSAGGIO

VISTA INFERIORE



bordignon
Simone

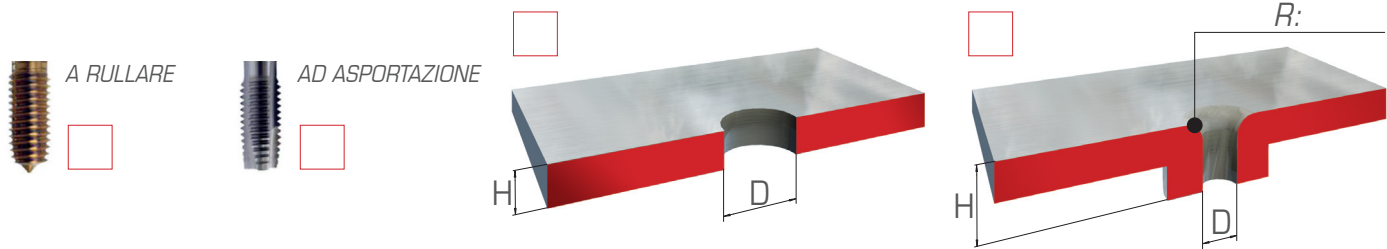


DISTANZA MASCHIO/LAMIERA CONSIGLIATA

REF. n°	A	B	C	G	H	I	N	M	P	R	W	J	K
DTAP1	100	150	65	25	35	15	15	5	55	50	65	M6	5
DTAP2	115	170	80	30	30	20	20	7,5	65	60	65	M6	6
DTAP3	125	195	90	35	30	20	20	7,5	75	70	65	M6	6

F	M2	M2.5	M3	M3.5	M4	M5	M6	M8	M10
DTAP1	12	12	14	16	17	18	20		
DTAP2					17	18	20	22	
DTAP3							25	25	30

SCHEMA TECNICA PER RICHIESTA



TIPO DI FILETTATURA _____

MATERIALE DA FILETTARE _____

CARICO DI ROTTURA (N/mm²) _____

D: _____ mm H: _____ mm

COLPI AL MINUTO. _____

TEMPO UTILE DI FILETTATURA _____



BORDIGNON TRADING SRL

Via Volta, 20
36028 Rossano Veneto (VI) Italy
T +39 0424 36157
F +39 0424 382359
bordignon@bordignon.com
www.bordignon.com



BORDIGNON SIMONE SRL

Via Ramon, 84
36028 Rossano Veneto (VI) Italy
T +39 0424 540311
F +39 0424 541113
b.simone@bordignon.com

File: DTAP DEPL06_ITA_010415

© 2014 Bordignon Simone Srl / Concept & graphic design by FSAVPD

www.bordignon.com

Per tutti i prodotti di alta qualità Bordignon consultate gli altri nostri cataloghi.



Cilindri all'azoto per stampi



Booster per azoto



Accessori per cilindri



Evacuatore di sfrido ad aria



Molle per stampi



WWD
WORLD WIDE
DISTRIBUTION

BORDIGNON SIMONE Srl si riserva la facoltà di apportare, senza preavviso, eventuali modifiche tecniche ai prodotti di questo catalogo.