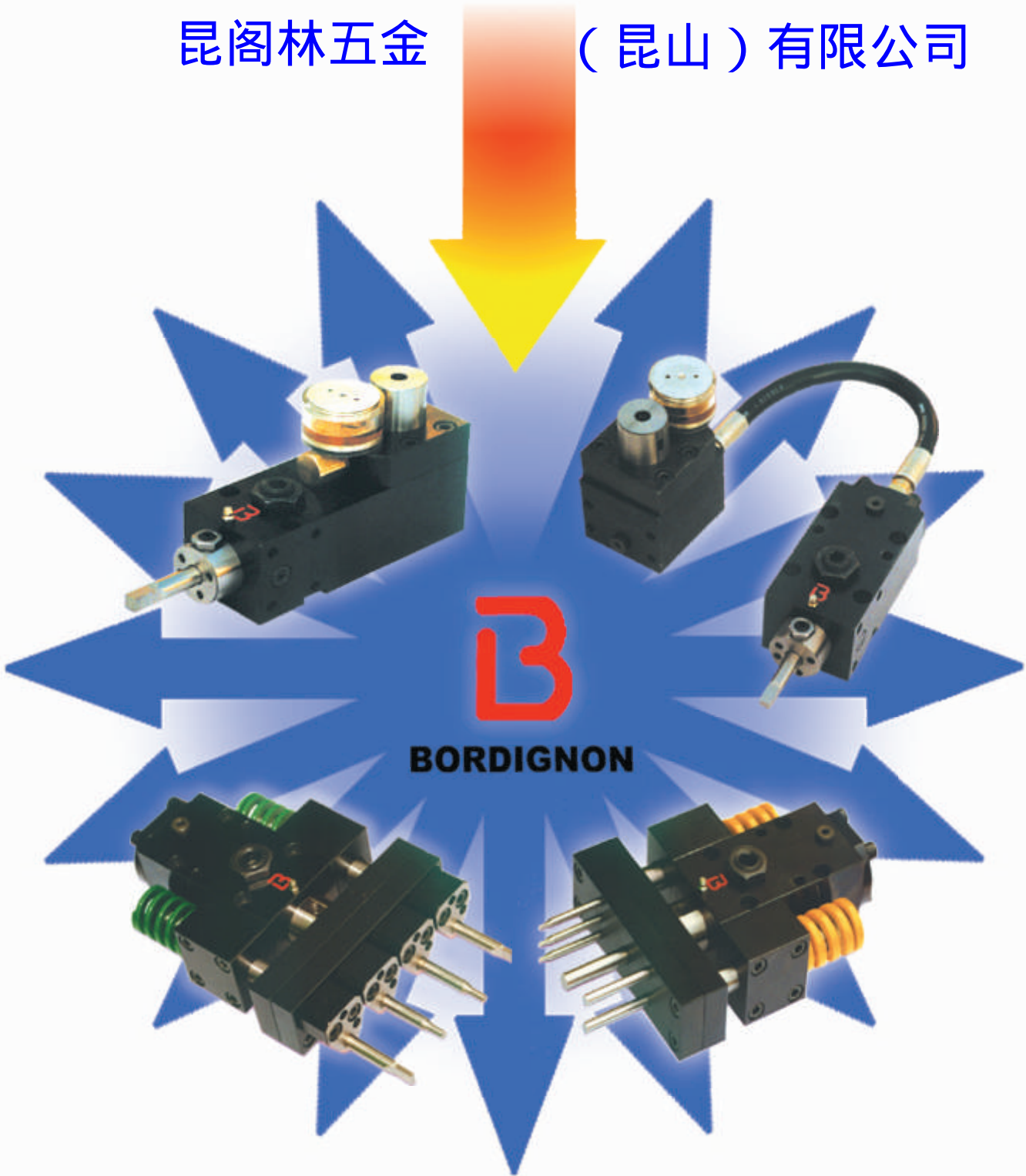


JOLLYCAM®
FREE OIL CAM UNITS

昆阁林五金 (昆山) 有限公司



			Forza di ritorno ^③ Return force daN				Listino prezzi 2003 ^④ Price list 2003 € (Euro)	
Modello Model	Corsa massima ^① Max. stroke mm	Ton ^② Force	Molla gas Gas spring		Molla acciaio Wire spring		Ritorno Return	
			F. iniz. Initial F.	F. finale Final F.	F.iniz. Initial F.	F. finale Final. F.	Molla gas Gas spring	Molla acciaio Wire spring
A-2X15	15	1.5	140	220	40	80	1.314,00	1.112,00
A-2X25	25						1.405,00	1.203,00
A-3X15	15	3	280	450	75	150	1.451,00	1.242,00
A-3X25	25						1.542,00	1.327,00
A-5X15	15	5	450	750	125	250	1.717,00	1.457,00
A-5X25	25						1.809,00	1.548,00
A-7X25	25	7	550	1000	150	350	1.991,00	1.691,00
A-7X50	50						2.166,00	1.867,00
A-10X25	25	10	850	1500	200	500	2.264,00	1.867,00
A-10X50	50						2.446,00	2.049,00
B-2X15	15	1.5	140	220	40	80	1.568,00	1.379,00
B-2X25	25						1.762,00	1.560,00
B-3X15	15	3	280	450	75	150	1.840,00	1.651,00
B-3X25	25						2.030,00	1.828,00
B-5X15	15	5	450	750	125	250	2.160,00	1.919,00
B-5X25	25						2.342,00	2.107,00
B-7X25	25	7	550	1000	150	350	2.485,00	2.192,00
B-7X50	50						2.843,00	2.556,00
B-10X25	25	10	850	1500	200	500	2.810,00	2.432,00
B-10X50	50						3.168,00	2.778,00

① Corsa massima consentita. E' consigliabile usare corse inferiori
Max. allowed stroke. Lower strokes shall be used.

② Forze ottenute con pressioni \cong 250 BAR. Per forze superiori consultare il nostro Ufficio Tecnico
These forces are given by using a pressure of \cong 250 bar. For higher forces, pls contact our Technical Bureau.

③ La molla di ritorno non deve essere utilizzata per l'estrazione del punzone. Usare sempre estrattori in poliuretano o gomma.
Return spring are not to be used for stripping. Always use a urethane or rubber stripper.

④ I prezzi relativi alla Jollycam tipo "B" sono complessivi di pompa e slitta. Tubi di collegamento e raccordi da definire al momento dell'ordine.
Prices for Jollycam "B" include pump and slide. Pipes and joints to be quoted when ordering.

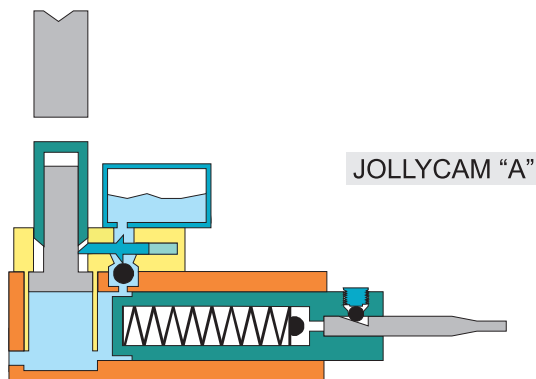
Serie disponibili

JOLLYCAM "A"

- Slitta con ritorno a molla o a gas
- Il movimento è unicamente orizzontale.
- Lavora nella fase finale di discesa e in quella iniziale di salita dello stampo.
- Corsa stampo = corsa slitta

JOLLYCAM "B"

- Slitta con ritorno a molla o a gas.
- Il movimento della slitta può essere orientato in qualsiasi posizione, con qualsiasi angolo.
- Lavora nella fase finale di discesa e in quella iniziale di salita dello stampo.
- La slitta può essere installata anche nella parte superiore dello stampo.
- Si possono avere diverse combinazioni di corse tra slitta e stampo



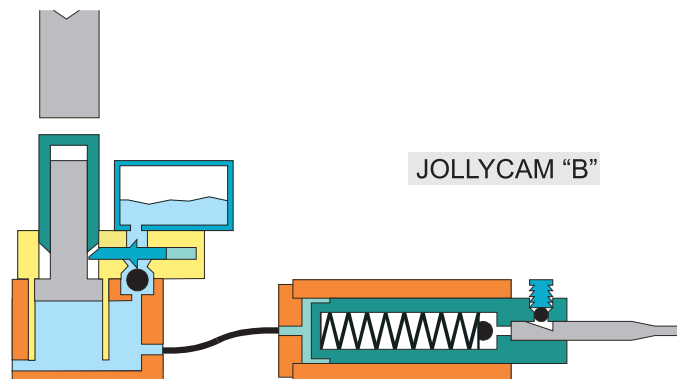
Available series

JOLLYCAM "A"

- Slide with return stroke operated by wire spring or gas spring.
- It moves in horizontal direction only.
- It operates during the final down stroke stage and initial up stroke stage.
- Die stroke = slide stroke

JOLLYCAM "B"

- Slide with return stroke operated by wire spring or gas spring.
- The direction of the slide stroke can be set in any position, at any angle.
- It operates during the final down stroke stage and initial up stroke stage.
- The slide can even be mounted at the top of the die.
- A number of different slide/die stroke combinations can be adopted



Accessori e altri articoli su richiesta

Accumulatore

Volendo ottenere una corsa della slitta estremamente precisa, con fermo meccanico, è possibile montare un accumulatore per compensare eventuali errori di corsa.

Valvola di sicurezza

Su richiesta è possibile installare una valvola di sicurezza per salvaguardare la slitta da sovrappressione dell'olio.

Contatto di prossimità

Può essere montato un contatto di prossimità per la sicurezza del ritorno.

Adattatore per portapunzoni

E' possibile installare un adattatore per l'uso di qualsiasi portapunzoni normalizzato.

Accessories on request:

Accumulator

In those cases where a very precise stroke is required by the use of a mechanical stop, an accumulator can be assembled to compensate any stroke error.

Security valve

Upon request a security valve can be supplied to protect the slide from any oil over presson.

Proximity sensor

A proximity sensor can be assembled to guarantee a safety return.

Adapter for punch retainer

An adapter can be supplied to use any normalized punch retainer

Avvertenze per l'uso

- la temperatura massima di utilizzo è di 70° C.
- la velocità massima di lavoro della slitta è 10 m/min.
- per l'estrazione del punzone deve essere utilizzata una molla di poliuretano o gomma.
- le riparazioni e lo smontaggio delle unità devono essere effettuate da personale qualificato.
- la slitta deve essere installata su un piano rettificato
- per ulteriori chiarimenti, rivolgersi all'ufficio tecnico

Using instructions:

- the maximum working temperature is 70° C.
- the maximum working speed of the slide is 10 m/min.
- urethane or rubber stripper must be used for stripping .
- repairing and disassembling operations must be done only by qualified technicians.
- the slide must be fastened on a flat surface
- for any further information, please contact our technical department

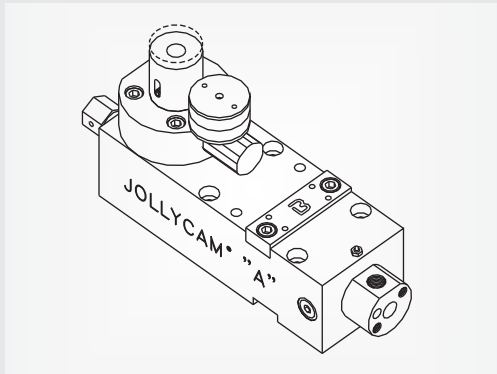
昆阁林五金（昆山）有限公司

Add: 中国江苏昆山市新浦路66号

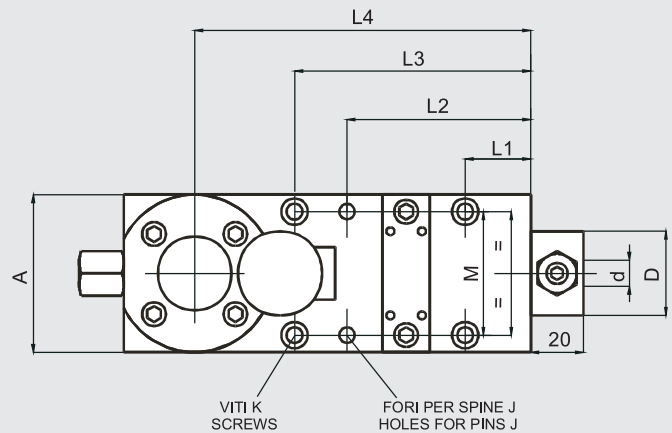
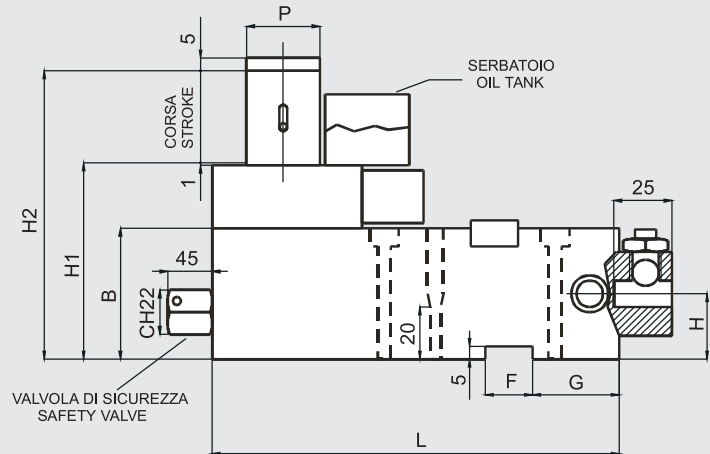
Tel: +86 0512-57862290 55083598

Fax: +86 0512-57862280

E-mail: baolin.gao@kendallchina.com



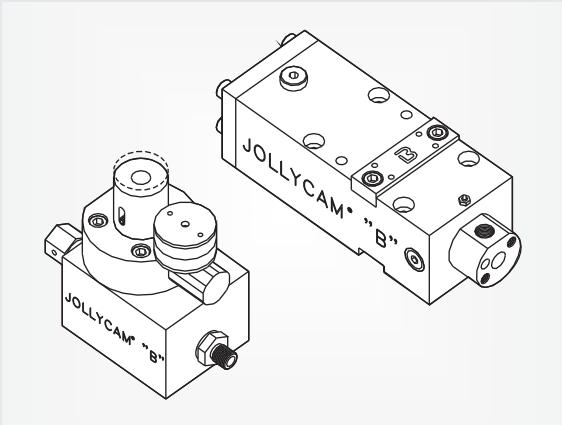
JOLLYCAM "A"



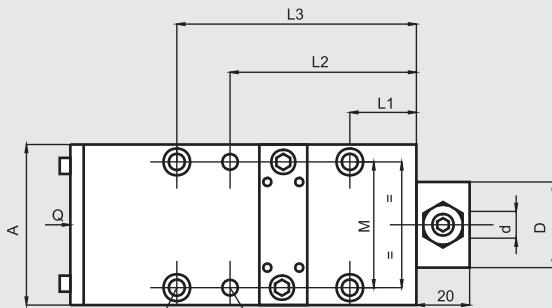
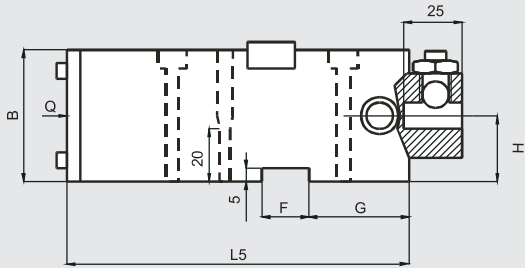
su richiesta
upon request

MODELLO Model	A	B	d	D	F	G	H ±0.02	H1	H2	J	K	L	L1	L2	L3	L4	M	P
A-2X15	60	50	10	32	18	33	25	75	90	5.8	M6	145	25	55	70	118	47	28
A-2X25									100			70		90	138			
A-3X15	70	60	13	40	18	36	30	85	100	7.8	M8	155	30	60	75	124	55	36
A-3X25									110			75		95	144			
A-5X15	80	70	16	50	18	36	35	95	110	7.8	M8	170	30	60	80	133	65	44
A-5X25									120			80		100	153			
A-7X25	100	85	20	60	18	50	40	110	135	9.8	M10	210	35	85	105	167	80	50
A-7X50									160			135		155	217			
A-10X25	110	95	25	70	18	50	45	120	145	11.8	M12	220	35	85	105	172	90	60
A-10X50									170			135		155	222			

Corse e forze diverse a richiesta
Different strokes and forces can be requested

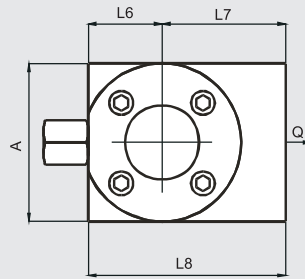
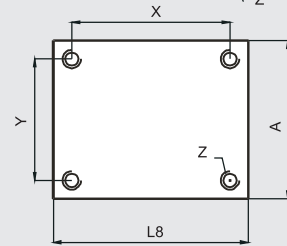
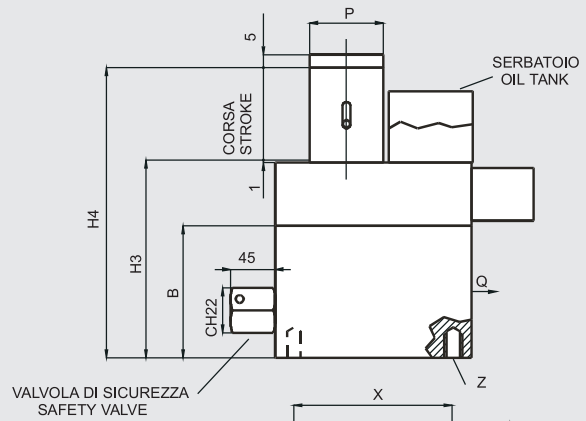


JOLLYCAM "B"

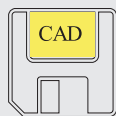


VITI K
SCREWS

FORI PER SPINE J
HOLES FOR PINS J



su richiesta
upon request

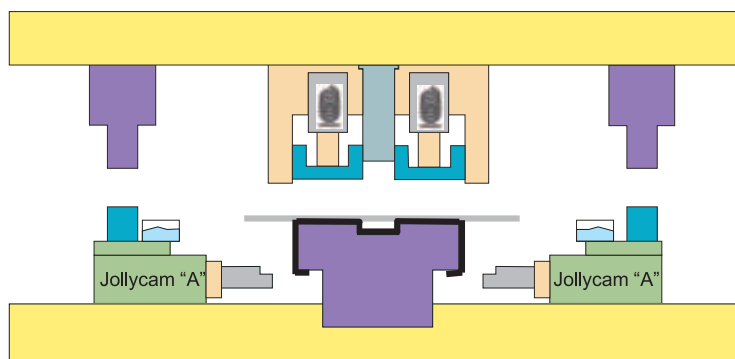
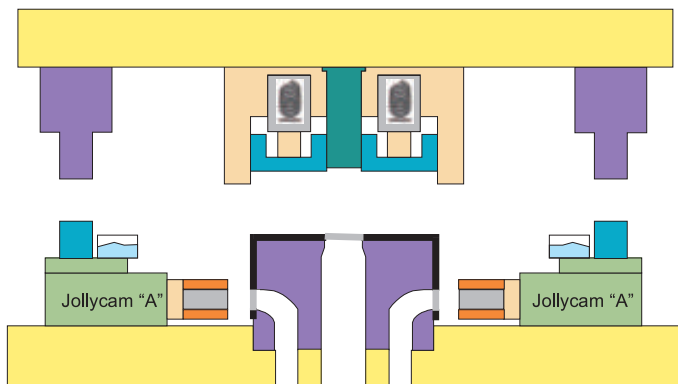


MODELLO Model	A	B	d	D	F	G	H ±0.02	H3	H4	J	K	L1	L2	L3	L5	L6	L7	L8	M	P	Q	x	y	z
B-2X15	60	50	10	32	18	33	25	80	95	5.8	M6	25	55	70	120	28	47	75	47	28	1/4	55	40	M6
B-2X25									105				70	140										
B-3X15	70	60	13	40	18	36	30	90	105	7.8	M8	30	60	75	120	34	51	85	55	36	3/8	60	45	M8
B-3X25									115				75	140										
B-5X15	80	70	16	50	18	36	35	100	115	7.8	M8	30	60	80	125	39	56	95	65	44	3/8	70	55	M8
B-5X25									125				80	145										
B-7X25	100	85	20	60	18	50	40	115	140	9.8	M10	35	85	105	155	43	62	105	80	50	3/8	80	75	M8
B-7X50									165				135	155	205									
B-10X25	110	95	25	70	18	50	45	125	150	11.8	M12	35	85	105	155	48	67	115	90	60	3/8	85	80	M10
B-10X50									175				135	155	205									

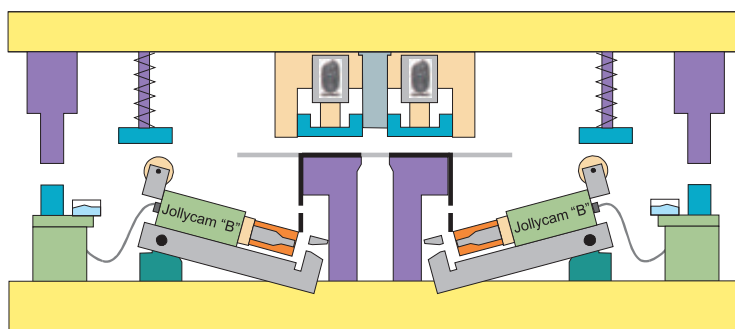
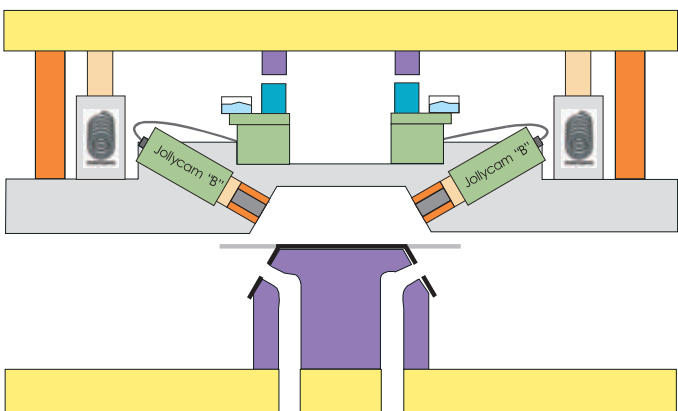
Corse e forze diverse a richiesta
Different strokes and forces can be requested

Alcuni esempi di applicazione - Some application examples

Jollycam "A"



Jollycam "B"



JOLLYTAP:

Un passo in piu' per semplificare il lavoro dello stampista:

Meno vincoli e più autonomia per la maschiatura del pezzo stampato, in qualsiasi angolazione, indipendente dalla corsa dello stampo

Per maggiori informazioni contattate il nostro ufficio tecnico

One more step to simplify the work of the die maker:

Less limitations and more autonomy for the threading in the dies, from any angle, independently from the run of the die.

For further information contact our technical bureau

昆阁林五金（昆山）有限公司

Add: 中国江苏昆山市新浦路66号

Tel: +86 0512-57862290 55083598

Fax: +86 0512-57862280

E-mail: baolin.gao@kendallchina.com